



悦百户外遮阳系统

上海悦百遮阳技术有限公司

Shang hai Yuebai Shading Technology CO.,LTD

悦百遮阳梭形百叶常规通用的型号规格及相关参数

上海悦百遮阳技术有限公司是一家专业从事铝合金建筑遮阳板百叶、智能遮阳系统研发设计、销售与生产安装的企业。主要产品有梭形遮阳板百叶、穿孔遮阳百叶、矩形百叶、电动防雨百叶、欧式百叶、建筑装饰铝百叶等数十种智能建筑遮阳产品。上海悦百公司，创建于2000年，注册资本2000万；上海悦百遮阳专业从事铝合金梭形机翼型遮阳板百叶二十多年，整理出一些常规的梭形百叶规格供大家参考；

YB10014, 梭形截面 100X 拱高 14mm;

YB12016 (30), 梭形截面 120X 拱高 16 (30) mm;

YB15022, 梭形截面 150X 拱高 22mm;

YB20030 (50), 梭形截面 200X 拱高 30 (50) mm; 壁厚 1.5 (2.1) mm, 内含三条加强筋;

YB20050, 梭形截面 200X 拱高 50mm (椭圆型);

YB25050, 梭形截面 250X 拱高 50mm;

YB30050, 梭形截面 300X 拱高 50mm;

YB35060, 梭形截面 350X 拱高 60mm;

YB406, 梭形截面 406X 拱高 63mm;

地址：上海市松江区盛龙路 755 号 2 号楼

电话：021--37633613

[Http://www.zheyangxitong.com](http://www.zheyangxitong.com)

邮箱：hehuish@163.com

传真：021--37633603—8003

[Http://www.shhehui.com.cn](http://www.shhehui.com.cn)



上海悦百遮阳技术有限公司

悦百户外遮阳系统

Shang hai Yuebai Shading Technology CO.,LTD

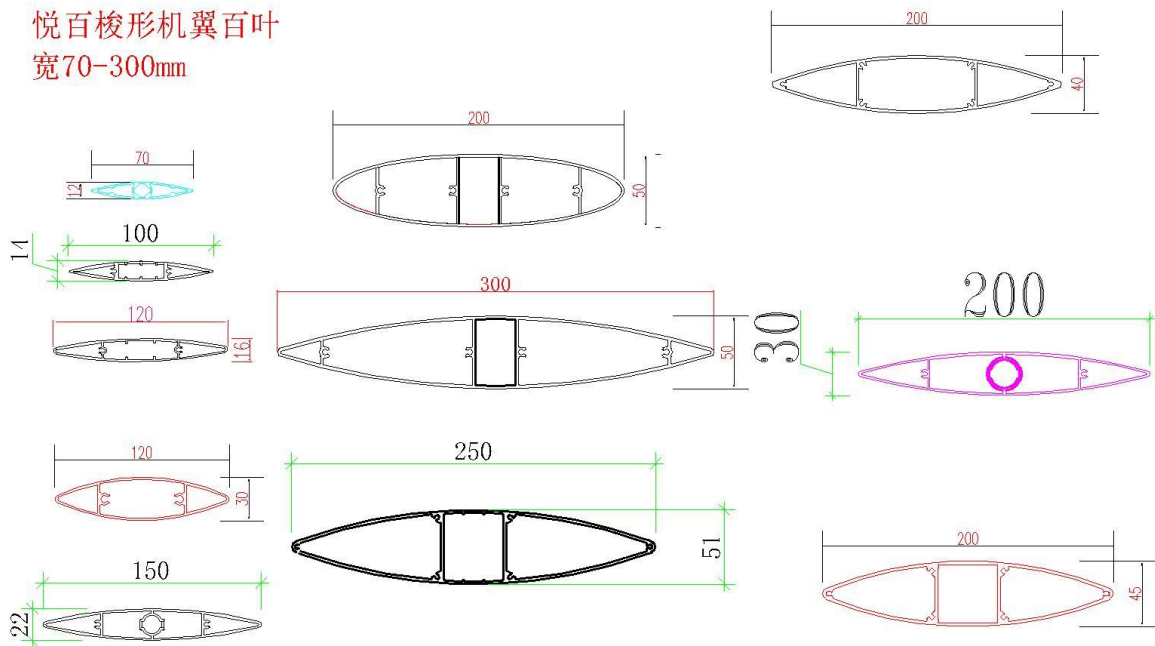
YB45070, 梭形截面 450X 拱高 70mm (有拼接式与一体挤压);

YB500, 梭形截面宽 500mm 拱高 90mm

YB600, 梭形截面 600X 拱高 100mm;

(详细规格与外型参数悦百梭形百叶规格图一及图二, 另外还有梭形穿孔百叶另见其他参数); 如有需要上海悦百可为您提供定制类叶片;

悦百梭形机翼百叶 宽70-300mm



梭型遮阳板、机翼百叶一

	上海悦百遮阳技术有限公司 www.shhehui.com.cn 上海悦百户外遮阳系统 hehuish@163.com	电话:021-37633613	建设单位:	图名:	吴峰	日期
		传真:021-37633603-603	工程名称:	梭型遮阳板、机翼百叶	审核	比例
					审核	图别
					图号	2022-12-30

地址: 上海市松江区盛龙路 755 号 2 号楼
电话: 021--37633613
Http://www.zheyangxitong.com

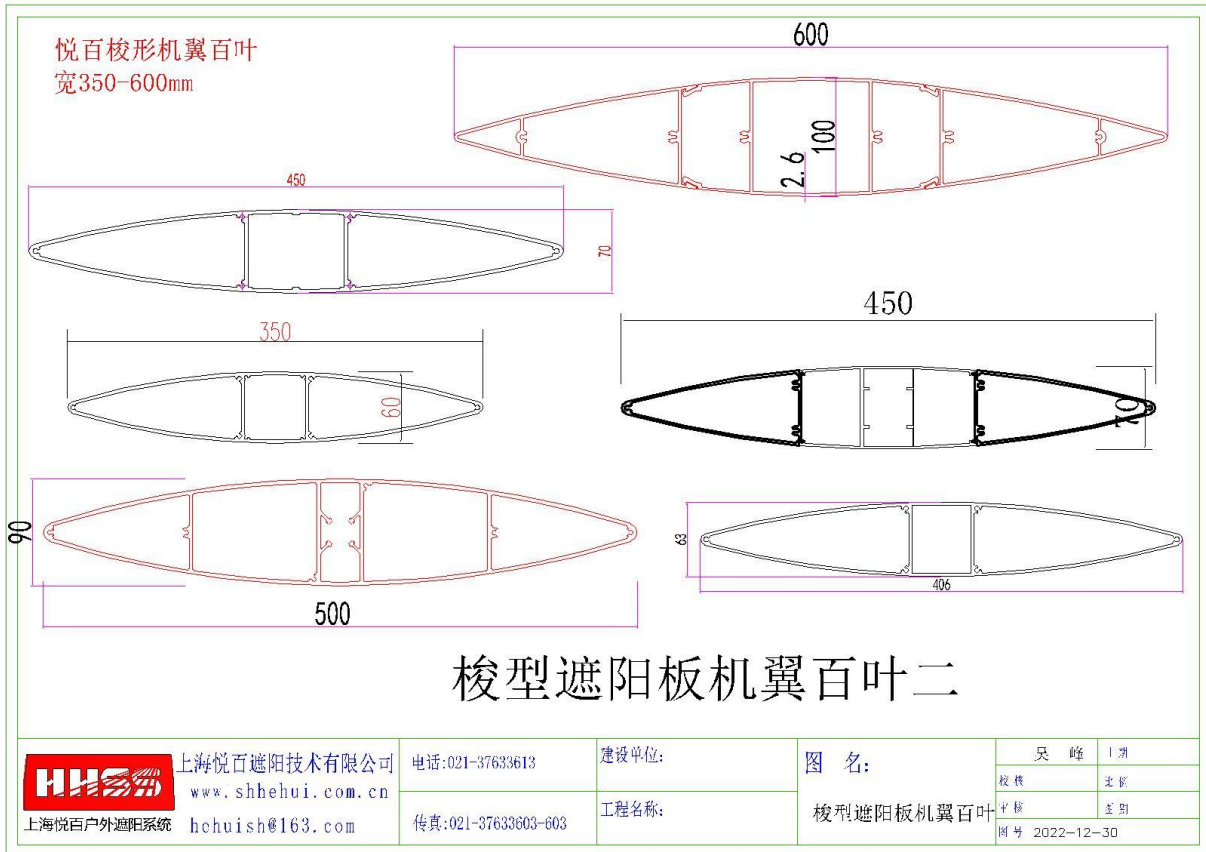
邮箱: hehuish@163.com
传真: 021--37633603—8003
Http://www.shhehui.com.cn



上海悦百遮阳技术有限公司

悦百户外遮阳系统

Shang hai Yuebai Shading Technology CO.,LTD



铝合金梭形机翼遮阳板百叶，是根据建筑遮阳板的外型定义的，也称梭型遮阳板、遮阳翻板等叫法，是建筑用遮阳板产品中主要的一种，市场占有率比较高，实用性较强；

梭形机翼遮阳板百叶的分类可分为：型材类机翼百叶与穿孔类机翼百叶，其中型材类机翼百叶还可分为一体挤压类、分体类；

型材类梭形机翼遮阳板百叶就是指由铝合金型材挤压而成，材质通常为铝

地址：上海市松江区盛龙路 755 号 2 号楼
电话：021--37633613
Http://www.zheyangxitong.com

邮箱：hehuish@163.com
传真：021--37633603—8003
Http://www.shhehui.com.cn



悦百户外遮阳系统

上海悦百遮阳技术有限公司

Shang hai Yuebai Shading Technology CO.,LTD

合金 6063T5，当然也有 T6 或 6061 等编号，其特点：成本较低，强度高、表面光滑无缝等特点；分体类梭形机翼遮阳板百叶通常是指截面较大的机翼遮阳板，如宽度超过 400mm 以上的机翼遮阳板叶片，这些叶片截面大，通常需要挤压设备 4000T 以上，有些还需要 8000T 以上挤压设备，而且加工费特别是模具费用非常高，如宽度 600mm 的机翼遮阳板百叶模具费用就要十几万了，所有些厂家就提议采用分体式挤压拼接成一体，这种分体式机翼遮阳板会有拼接缝，如两体拼接的，只有一个拼接缝；但三体拼接的，就有两条缝，有些怕拼接不好，还加了小盖板，那么对接缝就更多了，这些缝隙越多，就会影响美观，而且也会影响强度；

地址：上海市松江区盛龙路 755 号 2 号楼
电话：021--37633613
[Http://www.zheyangxitong.com](http://www.zheyangxitong.com)

邮箱：hehuish@163.com
传真：021--37633603—8003
[Http://www.shhehui.com.cn](http://www.shhehui.com.cn)



悦百户外遮阳系统

上海悦百遮阳技术有限公司

Shang hai Yuebai Shading Technology CO.,LTD



对于这些分体挤压的机翼百叶，个人的观点是：如是固定角度安装的，跨度不是很长，对于美观度要求不高的可以采用，否则就慎用；特别是电动旋转的，如果截面大，跨度长，这种分体的就会有开裂与脱落的风险；

地址：上海市松江区盛龙路 755 号 2 号楼
电话：021--37633613
[Http://www.zheyangxitong.com](http://www.zheyangxitong.com)

邮箱：hehuish@163.com
传真：021--37633603—8003
[Http://www.shhehui.com.cn](http://www.shhehui.com.cn)



上海悦百遮阳技术有限公司

悦百户外遮阳系统

Shang hai Yuebai Shading Technology CO.,LTD

可定制各种非标铝合金百叶(也可由组合式梭形遮阳板代替,规格见穿孔式百叶,注:一体挤压大规格叶片,价格与起订量较高)

17	GJ-08	卡簧	不锈钢	
16	GJ-10	平头自攻螺丝	不锈钢	
15	SJ-03	驱动板孔套	尼龙	定做
11	GJ-12	尖头内六角螺丝	不锈钢	
13	GJ-03	电机接头	不锈钢	定做
12	SJ-01	中心轴套	铜套	定做
11	GJ-14	钢钉	不锈钢	
10	GJ-06	紧固螺丝	不锈钢	
9	GJ-02	中心轴	合金	定做
8	GJ-07	压力强管	钢	定做
7	SJ-02	内板套	工程塑料	定做
6	GJ-05	连杆杆	不锈钢	型钢
5	GJ-01	定位销件	合金	定做
1	LJ-01	驱动板	铝合金	定做
3	LJ-200-C	机翼叶片	铝合金	定做
2	LJ-GD-B	电机	进口国产	
1	LJ-GD-A	板架	铝合金	型钢
序号	代号	名称	数量	材料

设计	吴峰	日期
校核		比例
审核		图别
图号	2021-03-10	

悦百的梭型遮阳板产品还申报了 80 多项新型专利与 20 多项发明专利,其中好多项都是弥补了国内电动百叶领域的不足。

地址:上海市松江区盛龙路 755 号 2 号楼
电话:021--37633613
Http://www.zheyangxitong.com

邮箱:hehuish@163.com
传真:021--37633603—8003
Http://www.shhehui.com.cn



悦百户外遮阳系统

上海悦百遮阳技术有限公司

Shang hai Yuebai Shading Technology CO.,LTD



悦百在海南三亚、温州海关、舟山群岛、福建厦门、广东深圳、山东青岛、江苏连云港等沿海与海岛上都有上海悦百的梭型遮阳板案例，其中有的都在 20 年以上了，期间经历过多次台风与暴雨侵蚀，还是完好无损的在您面前。这就是为什么悦百的铝合金梭型遮阳板适合于建筑户外安装的原因。

地址：上海市松江区盛龙路 755 号 2 号楼
电话：021--37633613
[Http://www.zheyangxitong.com](http://www.zheyangxitong.com)

邮箱：hehuish@163.com
传真：021--37633603—8003
[Http://www.shhehui.com.cn](http://www.shhehui.com.cn)



悦百户外遮阳系统

上海悦百遮阳技术有限公司

Shang hai Yuebai Shading Technology CO.,LTD



一般电动梭形遮阳板百叶的技术要求如下：

材质：铝合金 6063T5；

表面处理：阳极氧化喷砂处理、静电粉末喷涂、氟碳喷涂处理，木纹转印等；

电机要求：品牌：（国际）德国盖泽、法国尚飞、D+H、浩涛、ELERO 等；

（国内）：HHSS、YBD 及悦百电机；参数：24V, IP65, 450-800N, 30-35W；行程按旋转角度而定；

地址：上海市松江区盛龙路 755 号 2 号楼

电话：021--37633613

[Http://www.zheyangxitong.com](http://www.zheyangxitong.com)

邮箱：hehuish@163.com

传真：021--37633603—8003

[Http://www.shhehui.com.cn](http://www.shhehui.com.cn)



悦百户外遮阳系统

上海悦百遮阳技术有限公司

Shang hai Yuebai Shading Technology CO.,LTD

叶片旋转要求：常规在 0-90 度之间旋转，也可以 0-180 度或 0-360 度之间旋转；

传动方式：常规外置推杆电机与内置隐藏式两种；

传动机构耐久性：达 3 级，即来回传动 2 万次；

抗风压：7 级即风力 12 级情况下结构不脱落；

耐腐蚀性，达 4 级，满足海淀城市安装要求；

另外需要厂家提供结构强度计算书说明；

以上技术参数由上海悦百遮阳吴 峰 150 2180 2788 提供，欢迎广大朋友相互探讨、相互学习；

地址：上海市松江区盛龙路 755 号 2 号楼

电话：021--37633613

[Http://www.zheyangxitong.com](http://www.zheyangxitong.com)

邮箱：hehuish@163.com

传真：021--37633603—8003

[Http://www.shhehui.com.cn](http://www.shhehui.com.cn)